

SE | Tänk på!

Ska installeras av auktoriserad person. Smartlock är avsedd att anslutas endast en gång. Gör inte hål i gummimembranet vid kabelingångarna med något separat verktyg!

Vid användning utomhus:

- Förlägg varmekablarna så att vatten inte rinner längs med kablarna och leds in direkt till kabelgenomföringarna/tätningarna.

För Smartlock P med integrerad anslutningskabel:

- Demontera eller byt inte ut anslutningskabeln.
- Installera anslutningskabeln och fixera så att den inte kan utsättas för mekanisk påfrestning.
- Förlägg anslutningskabel så att vatten inte rinner längs med kabeln och leds in direkt till kabelgenomföringarna/tätningarna.

NO | Huske!

Utføres av kvalifisert personale. Smartlock er kun egnet som engangstilkobling. Ikke stikk hull på membranen med et eget verktøy.

Ved bruk utendørs:

- Plasser varmekablene på en slik måte det ikke kommer vannråper opp til pakningen på Smartlock.

Ved bruk av Smartlock P med integrert kaldkabel:

- Ikke fjern eller skift ut kaldkabelen
- Fastmonter kaldkabelen slik at den er beskyttet mot strekkskader, jordtrykk og annen mekanisk belastning.
- Ved bruk utendørs skal det lages en dråpefanger også i tilknytning til tilførselsledningen.

EN | Please note!

Installed by experienced personnel only. Smartlock is suitable only for a one time connection!

Do not pierce membrane with separate tool!

For outdoor exposed applications:

- Route heating cables in a way as to prevent water drops from running up to the seal of Smartlock.

For Smartlock P with integral cold lead:

- Do not remove or replace cold lead
- Install cold lead fixed and protected from pull, shear and other mechanical stresses!
- For outdoor exposed applications, arrange „drop trap“ with supply lead also.

FI |Tärkeää!

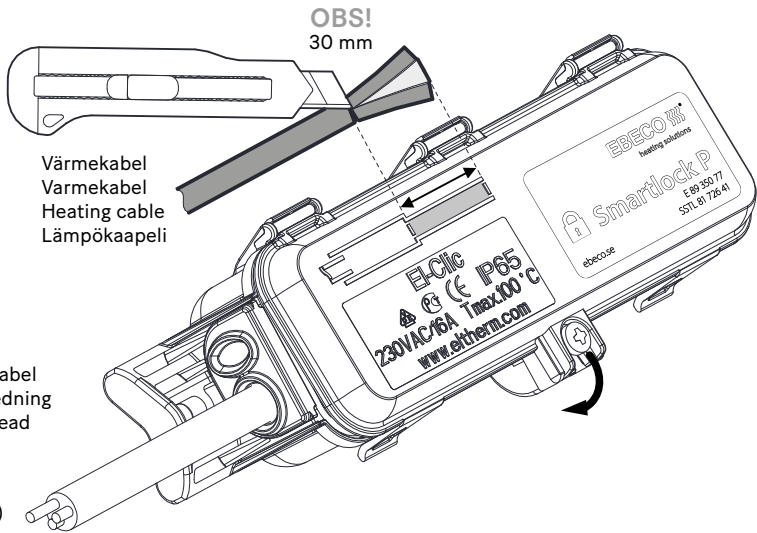
Vain kokenut ammattilainen saa suorittaa asennustehtäviä! Smartlock voi asentaa vain kerran! Älä rei'itä kalvoa erillisin työkaluin!

Ota huomioon ulkoasennuksissa:

- Vedä lämpökaapelit siten, ettei Smartlock tiivisteeseen pääse vesipisaroita (pisaraloukku).

Smartlock P, joihin on integroitu kylmäjohdin:

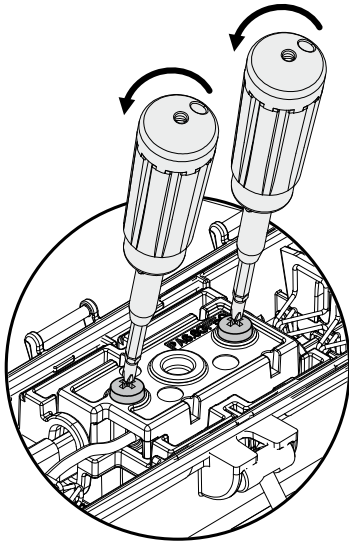
- Älä poista äläkä vaihda kylmäjohdinta.
- Asenna kylmäjohdin kiinteästi, varmista sen vedonpoisto ja suojaa se hankautumiselta ja muulta mekaaniselta rasitukselta!
- Ulkoasennuksessa varusta myös syöttöjohto pisaraloukulla.



Värmekabel
Värmekabel
Heating cable
Lämpökaapeli

OBS!
30 mm

Anslutningskabel
Tilslutningsledning
Connection lead
Liitosjohto
3Gx1.5mm²
(Smartlock P)

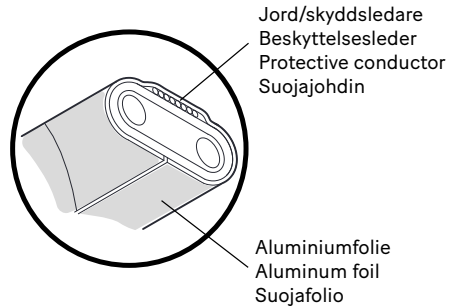


Skruva loss båda skruvarna växelvis och ta bort locket. (Obs! Lös fjäder bakom locket).

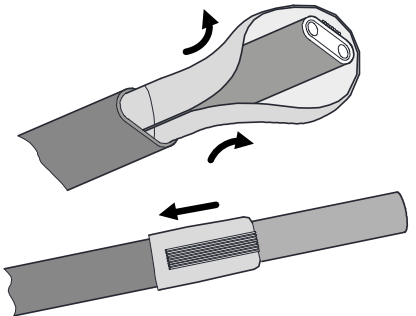
Loosen both screws alternately and remove the cover. (NOTE! Loose spring behind cover).

Skru løst begge skruene vekselvis, og ta av lokket. (Obs! Løs fjær bak lokket).

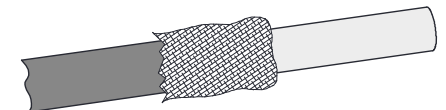
Kierrä molemmat ruuvit irti vuorotellen ja irrota kansi. (Huomautus! Irrota kannen takana oleva jousi).

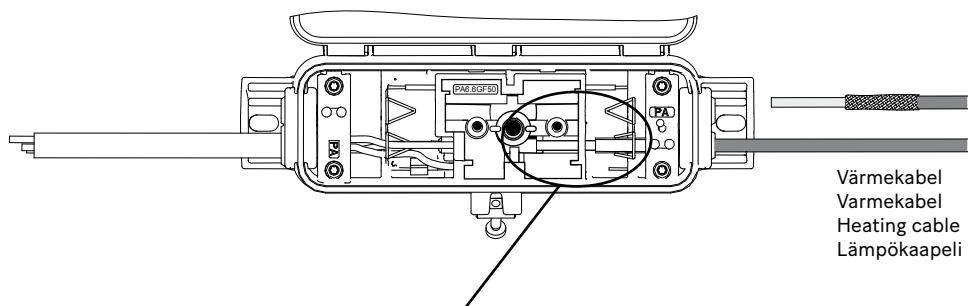


Aluminiumfolie Aluminum foil Suojafolio



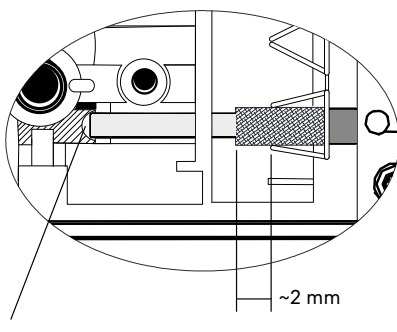
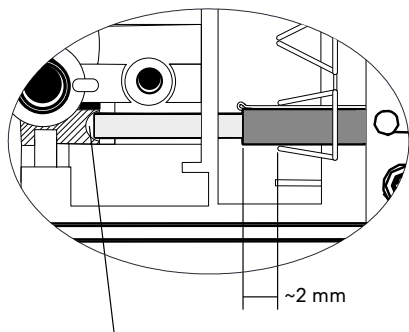
Flätad jordskärm Omspunnet Braided Suojapunos





Aluminiumfolie Aluminum foil Suojafolio

Flätad jordskärm Omspunnet Braided Suojapunos



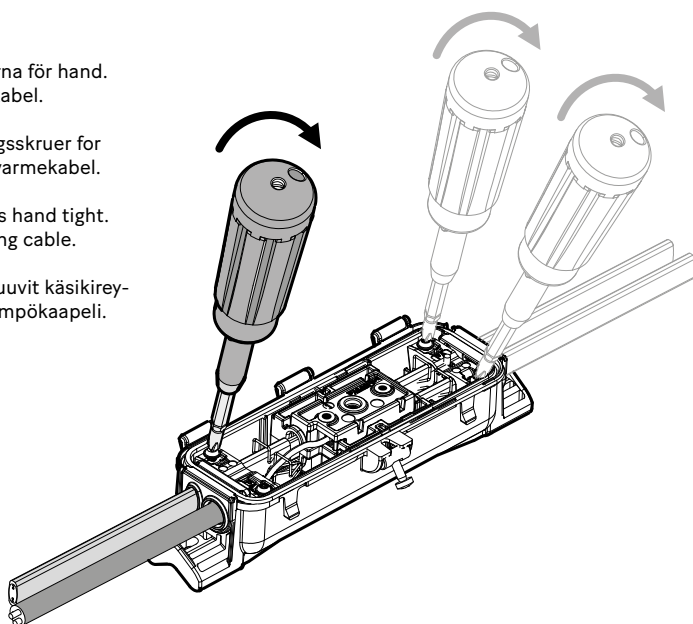
Tryck in värmekabeln mot stoppet. Skyv oppover mot stopperen.
Push up against stopper. Työnnä sisään vasteeseen asti.

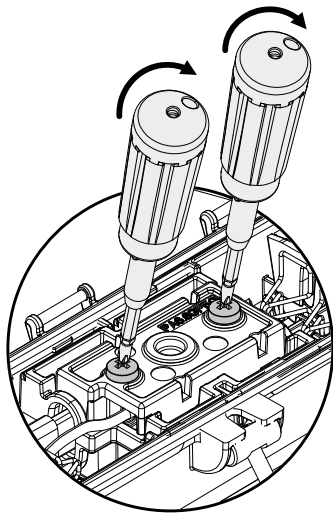
Dra åt avlastningsskruvarna för hand.
En skruv för varje värmekabel.

Skru fast strekkavlastningsskruer for hånd.
En skruer for hver varmekabel.

Fasten strain relief screws hand tight.
One screw for each heating cable.

Kiristä vedonpoistimen ruuvit käsikireyteen.
Yksi ruuvi kunkin lämpökaapeli.



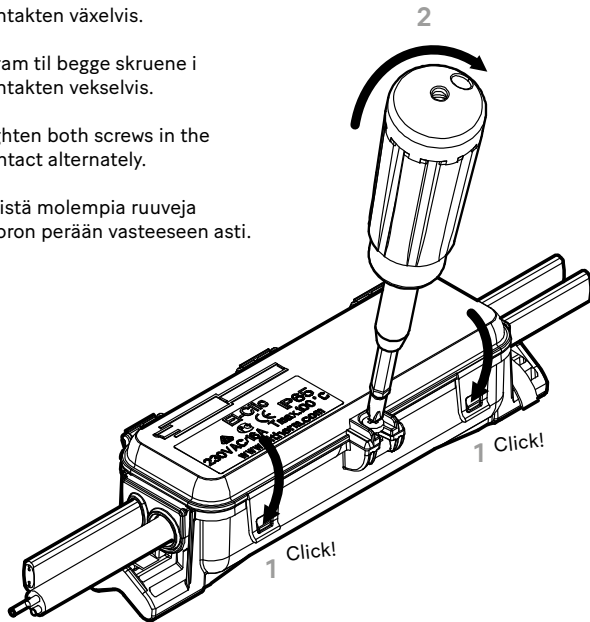


Dra åt båda skruvarna i kontakten växelvis.

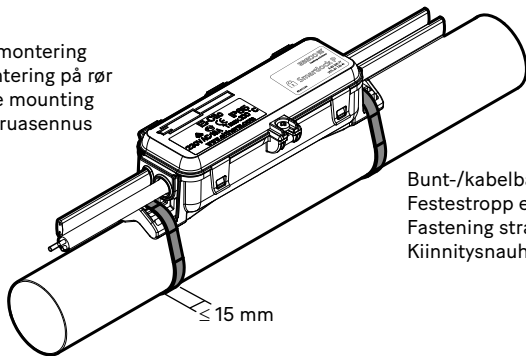
Stram til begge skruene i kontakten vekselvis.

Tighten both screws in the contact alternately.

Kiristä molempia ruuveja vuoron perään vasteeseen asti.

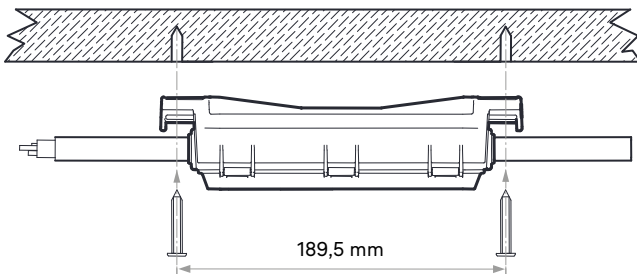


A.
Rörmontering
Montering på rør
Pipe mounting
Kouruasennus



Bunt-/kabelband
Festestropp eller kabelstropp
Fastening strap or cable tie
Kiinnitysnauha tai nippuside

B. Vägghmontering Montering på vegg Wall mounting Seinäasennus



Använd skruvar/pluggar som är avsedda för underlaget.

Bruk skruer/veggpluggar som er egnet for det aktuelle underlaget.

Use screws / wall plugs suitable for given substrate.

Käytä materiaalille sopivia ruuveja/tulppia.