

E 85 801 13
SNRO 26 156 06
EL 11 030 49

16 A / 230 V / IP44 T35

SE

Frostskyddstermostat med stickpropp.

Frostvakt Control är en termostat för frosskyddsprodukter, till exempel frosskyddskablar, element och värmefläktar. Termostaten ser till att värmen aktiveras när omgivningstemperaturen närmar sig fryspunkten. Värmen är aktiverad under minst 60 minuter.

Värme på - röd diod.
Värme av - grön diod.
Givarfel - växelvis blinkande röd – grön diod.

Tillslagstemperatur +3 °C.
Frånslagstemperatur +5 °C.
3 m monterad givarkabel.

Frostvakt Control är ett utmärkt tillbehör för en energieffektivare användning av Frostvakt 10 och Frostvakt 25.

EN

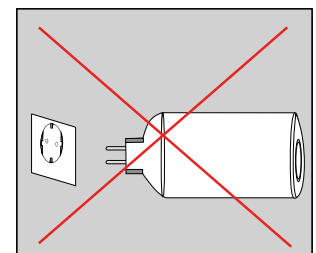
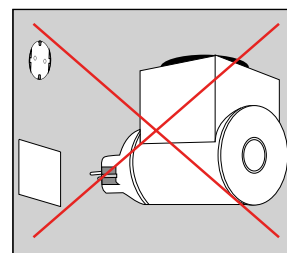
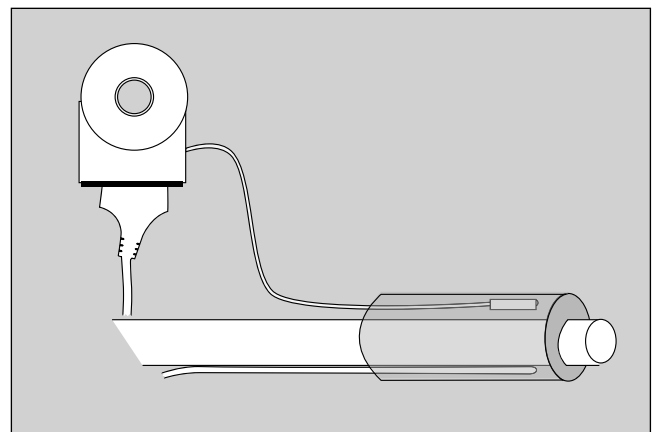
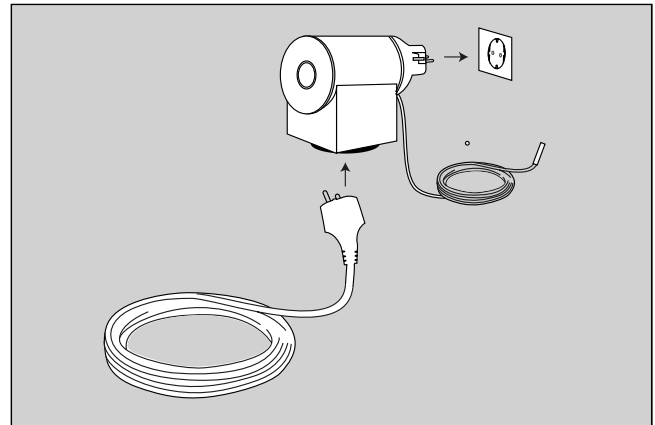
Frost protection thermostat with plug.

Frostvakt Control is a thermostat for frost protection products such as heating cables, heating elements and heating fans. This thermostat ensures that the heating is activated when the ambient temperature approaches freezing point. The heating is activated during at least 60 minutes.

Heat on - red diode.
Heat off - green diode.
Sensor error - alternately flashing red – green diode.

Switch-on temperature +3 °C.
Switch-off temperature +5 °C.
3 m fitted sensor cable.

Frostvakt Control is an excellent accessory for energy efficient use of Frostvakt 10 and Frostvakt 25.



FI

Jäätymissuojatermostaatti pistokkeella.

Frostvakt Control on termostaatti jäätymissuojatuotteille, kuten lämmityskaapeleille, lämmityselementeille ja lämmityspuhaltimille. Tämä termostaatti varmistaa, että lämmitys aktivoituu kun ympäristön lämpötila lähestyy jäätymispistettä. Lämmitys aktivoituu vähintään 60 minuutin ajaksi.

Lämmitys päällä - punainen diodi.
Lämpö pois - vihreä diodi.
Anturivirhe - vuorotellen vilkkuva punainen - vihreä diodi.

Päällekytkentälämpötila +3 °C.
Poiskytkentälämpötila +5 °C.
3 m asennettu anturikaapeli.

Frostvakt Control on erinomainen lisävaruste Frostvakt 10:n ja Frostvakt 25:n energiatehokkaan käyttöön.

NO

Frostbeskyttelsestermostat med plugg.

Frostvakt Control er en termostat for frostsikringsprodukter som varmekabler, varmeelementer og varmegifter. Denne termostaten sørger for at oppvarmingen er aktivert når omgivelsestemperaturen nærmer seg frysepunktet. Oppvarmingen er aktivert i minst 60 minutter.

Varme på - rød diode.
Varme av - grønn diode.
Sensorfeil - vekselvis blinkende rødt - grønn diode.

Innkoblingstemperatur +3 °C.
Utkoblingstemperatur +5 °C.
3 m montert sensorkabel.

Frostvakt Control er et utmerket tilbehør for energieffektiv bruk av Frostvakt 10 og Frostvakt 25.

DE

Frostschutzthermostat mit Stecker.

Frostvakt Control ist ein Thermostat für Frostschutzprodukte wie Heizkabel, Heizelemente und Heizlüfter. Dieser Thermostat sorgt dafür, dass die Heizung aktiviert wird, wenn sich die Umgebungstemperatur dem Gefrierpunkt nähert. Die Heizung wird für mindestens 60 Minuten aktiviert.

Heizung an - rote Diode.
Heizung aus - grüne Diode.
Sensorfehler - abwechselnd blinkende rote – grüne Diode.

Einschalttemperatur +3 °C.
Ausschalttemperatur +5 °C.
3 m montiertes Sensorkabel.

Frostvakt Control ist ein hervorragendes Zubehör zur energieeffizienten Nutzung von Frostvakt 10 und Frostvakt 25.